

Technický list Dielec veľký (1800x1240) Oblúkový.

Postup:

Montáž doporučujeme zveriť do rúk odborníkov. Montáž je pomerne jednoduchá, stačí sa držať pokynov v tech liste. Pri zameraní a obhliadnutí terénu našim kvalifikovaným pracovníkom, následne zakúpením plotových dielcov obdržíte od nás technický list a stĺpiky v dohodnutom počte podľa objednávky. Stĺpik zasadíte do požadovaného materiálu ako napríklad – dt. Tvarnica, okrasná dt. Tvarnica, betónový základ alebo betónom zaliaty výkop, atď. Treba brať v úvahu váhu dielca to jest 110kg + plochu 2,1 m², a prispôbiť podložie a terén k danému telesu popripade betón vystužiť oceľou. Stĺpiky sú s pozinkovanej ocele, hrubej 3mm, no však nosná časť ma 6mm. Stĺpiky zasadíme do vopred určeného a zameraného miesta napríklad do betónu a to 500 mm hĺbky. Vzďialenosť od stĺpika nosnej časti po stĺpik nosnej časti pri veľkom dielci je 1810mm. Svetlá čiže viditeľná časť dielca je 960 mm pričom treba rátať aj s betónovým základom.

Montáž na stĺpiky po vyzretí betónu zabezpečuje bezplatne naša spoločnosť.

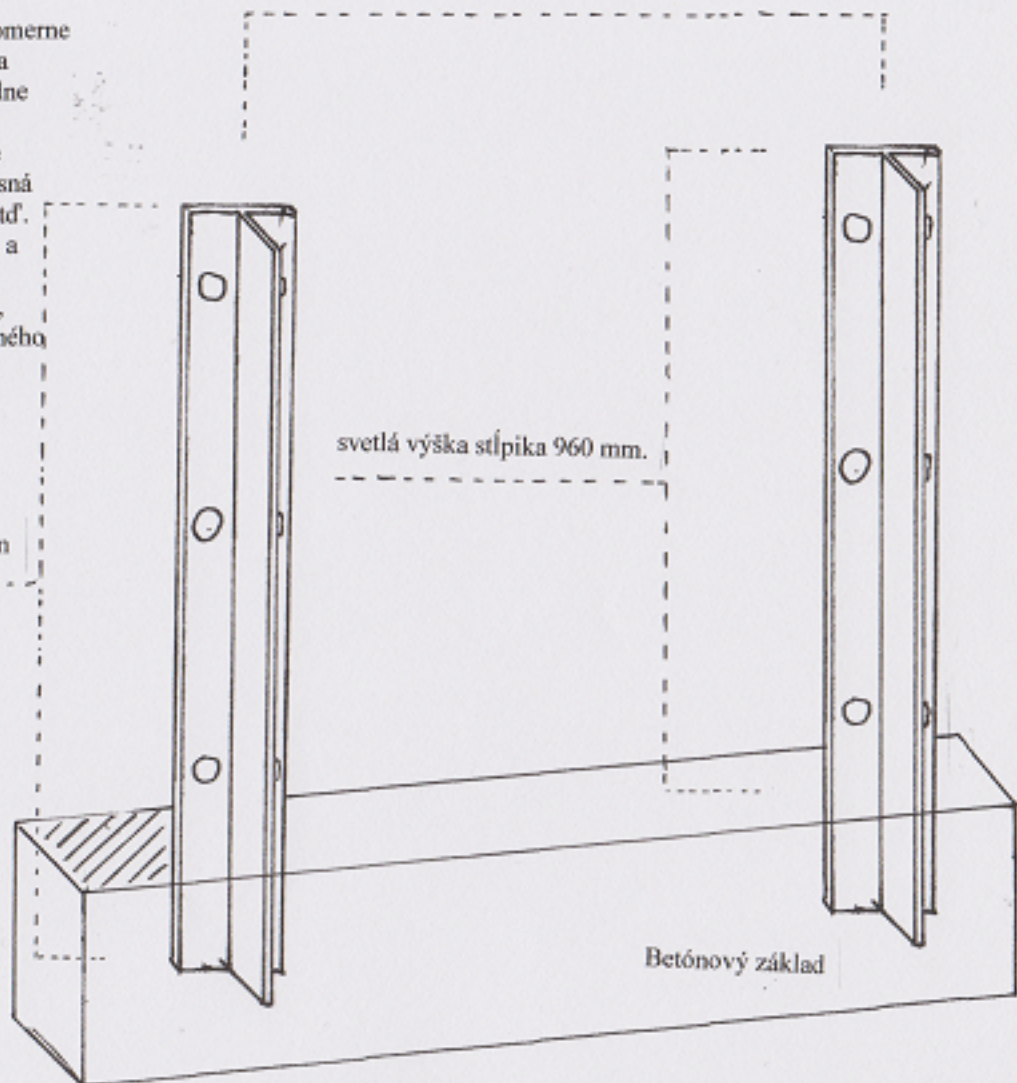
Ak nieje inak po dohode s našim pracovníkom.

Výška stĺpika 1500 mm

Hĺbka oceľového stĺpika v betónovom základe alebo tvarnice dt. je 500 mm.

Vzďialenosť stĺpikov pri betonáži 1810 mm

svetlá výška stĺpika 960 mm.



hrubý náčrt pri montáži dielcov.